



PRONÁJEM

KOMERČNÍ VYUŽITÍ	10.000 Kč
NEKOMERČNÍ VYUŽITÍ	3.000 Kč

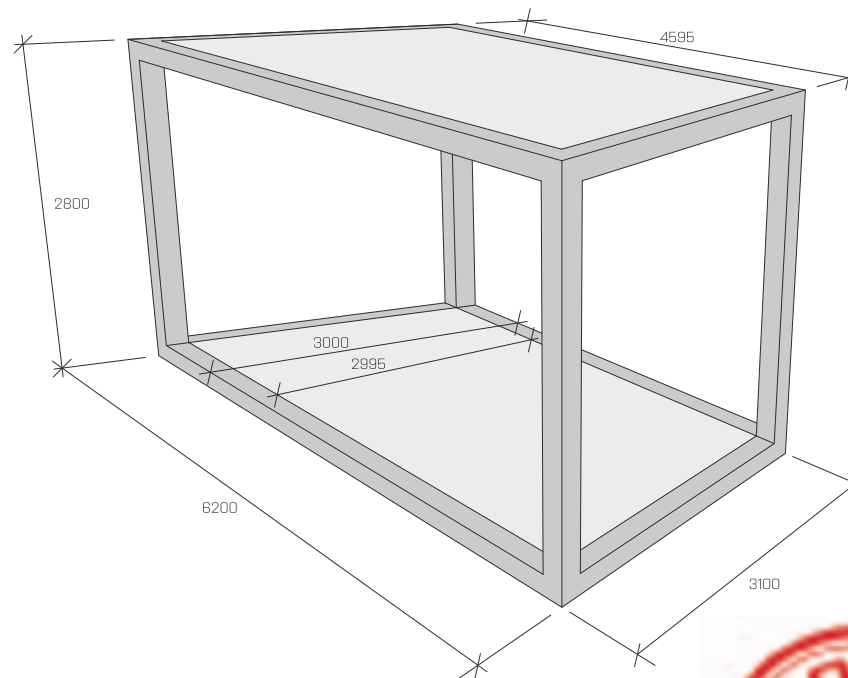
Cena je za 1 modul za pronájem na 1 měsíc nebo akci je-li kratší než měsíc.

DOPRAVA - AUTEM S HYDRAULICKOU RUKOU

ZLÍN A BLÍZKÉ OKOLÍ	4.100 Kč / 1 ks
	4.800 Kč / 2 ks
OTROKOVICE A BLÍZKÉ OKOLÍ	6.100 Kč / 1 ks
	6.800 Kč / 2 ks
DALŠÍ DESTINACE*	60 Kč / 1 km
MANIPULACE - složení	750 Kč / 1 ks
- naložení	750 Kč / 1 ks

* Při výpočtu ceny dopravy je nutné počítat kilometráž i pro cestu auta zpět a pro každý modul 2 x manipulaci [naložení a složení].

Výpočet ceny je orientační. Vhodná trasa bude určena dispečerem a konečná cena bude uvedena v nabídce.



UVEDENÉ CENY JSOU BEZ DPH

MONTÁŽ

KRÁTKÉ STĚNY

Debond-shrnovací	3.000 Kč
Skleněná pevná	6.700 Kč
Skleněná s pos. dveřmi	7.000 Kč

DLOUHÉ STĚNY

Debond-shrnovací	5.000 Kč
Skleněná pevná	11.000 Kč
Skleněná posuvná	10.000 Kč

DEMONTÁŽ

KRÁTKÉ STĚNY

Debond-shrnovací	2.500 Kč
Skleněná pevná	1.700 Kč
Skleněná s pos. dveřmi	1.700 Kč

DLOUHÉ STĚNY

Debond-shrnovací	5.200 Kč
Skleněná pevná	2.500 Kč
Skleněná posuvná	2.500 Kč



UVEDENÉ CENY JSOU BEZ DPH