

CITY **MODUL** **Basic**



Technický list

013-001-002-STR.1
REVIZE 6. 09.2023



Obsah

Důležitá upozornění	3
Záruka	3
Koncept CITY Modul	4
Geometrie	4
Variabilita sestav	5
Příklady použití	6
Hlavní rozměry	8
Specifikace CITY Modulu	8
Otevřený typ	9
Kombinovatelný typ	9
Příslušenství	10
Vyměnitelné stěny	10
Manipulace se shrnovacími stěnami	11
Stropní komponenty a závěsné body	12
Půdorys stropních komponent	13
Zákaznické polepy stěn	14



CITY MODUL 1.0



Koncept

City modul KOMA byl vyvinut ve spolupráci s architektonickým studiem CHYBIK+KRISTOF AA za účelem vytvořit modul vhodný pro aktivity ve veřejném prostoru, který demonstruje možnosti modulární architektury. Měl by se stát symbolem značky, prvkem, který s ní bude díky svému unikátnímu tvaru dlouhodobě spojován.

Cílem City modulu je reflektovat zájem o oživení veřejných prostorů netradičním vzhledem a možností využít architektonicky zajímavých konstrukcí, které jsou rychle umístitelné, spojitelné a lehké.

City modul KOMA je kreativní, variabilní a přináší odpověď na to, jak aktivizovat veřejné prostory evropských měst a vesnic.

City moduly KOMA jsou revolucí/evolucí v modulární architektuře. Jednoduchou změnou základní geometrie, symetrickým zešíkmením obou kratších stran modulu, vzniká zcela nový produkt. Díky této drobné, avšak na první pohled patrné transformaci není City modul KOMA, na rozdíl od jeho přímých konkurentů, vnímán jako kontejner, ale jako designový městský mobiliář v měřítku drobné dočasné architektury.

Hlavním cílem je nabídnout zákazníkovi řadu možností v rámci variability jednotlivých formací. Na zadání je City modul KOMA schopen reagovat jednoznačně kvalitní, zároveň variabilně kreativní odpovědí.

Unikátní tvar

Lichoběžníkový tvar na rozmezí drobné modulární architektury a městského mobiliáře, nabízející nespočet možností využití.

Tvorba originálních sestav

Skládáním do sestav získáte další rozšiřující možnosti pro definici vlastních představ a konceptů.

Vyměnitelné čelní i boční stěny

Možnost demontáže stěn.

Důležitá upozornění

Osoby provádějící transport a manipulaci musí dodržovat všeobecné zásady a předpisy směrnic bezpečnosti a ochrany zdraví při práci (dále jen BOZP).

KOMA MODULAR s.r.o. nenese žádnou odpovědnost za škody na majetku a zdraví způsobené neodbornou manipulací a porušení směrnic BOZP.

Dle ČSN 33 1500 a ČSN 33 2000-6 je nutné provádět vstupní revize a další pravidelné revize každé dva roky nebo při stěhování kontejneru.

ČSN 33 1500 Norma je základní normou pro provádění revizí elektrických zařízení ve smyslu ČSN 33 0010 a zařízení pro ochranu před účinky atmosférické a statické elektřiny. Norma platí pro všechna elektrická zařízení, která mohou ohrozit lidské zdraví, užitková zvířata nebo majetek a okolní prostředí za stanovených podmínek provozu elektrickým proudem nebo napětím nebo jevy vyvolanými

účinky elektřiny, pokud jiné čs. státní normy nebo předpisy orgánů státních odborných dozorů nestanoví zvláštními předpisy odlišné požadavky. Účelem revize elektrických zařízení je ověřování jejich stavu z hlediska bezpečnosti. Požadavky bezpečnosti se považují za splněné, pokud elektrické zařízení odpovídá z hlediska bezpečnosti příslušným ustanovením norem. Jsou normalizovány požadavky na výchozí revize, pravidelné revize, podklady k provádění revizí, pro zprávu o revizi a další.

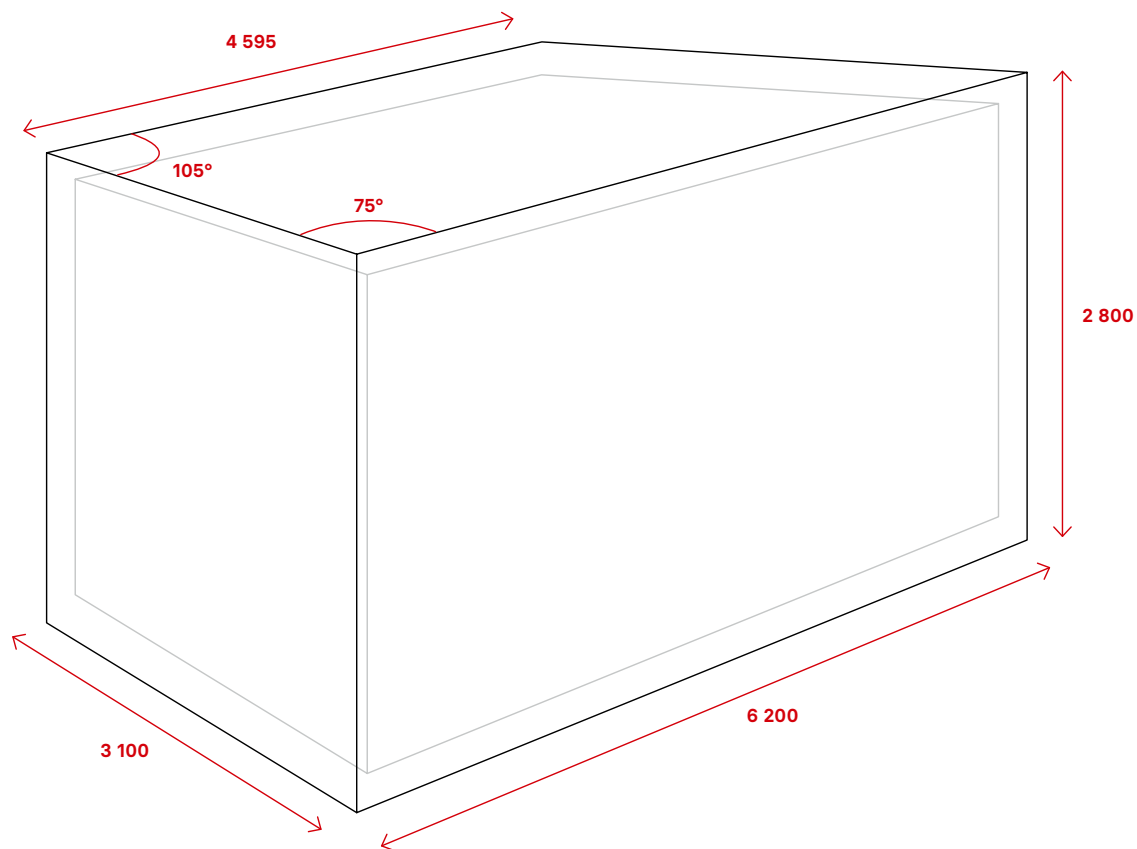
Výrobce firma KOMA MODULAR s.r.o. neručí za vady a škody, které způsobí uživatel neodbornou manipulací, nevhodným ošetřováním a údržbou, a která vzniknou vandalismem a vyšší mocí. Zákazník je povinen zboží používat dle návodu uvedeného v tomto technickém listu.

Nedodržení uvedených ustanovení tohoto technického listu má za následek ztrátu záruky.

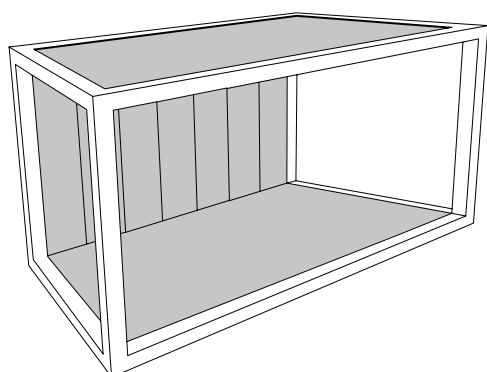
Specifikace

Typ	CITY MODUL
Charakteristika	modulární architektura, městský mobiliář
Stohovatelnost	1x
Vyměnitelné stěny	boční, čelní
Specifikace	
Délka	6 200 / 4 595 mm
Šířka	2 995 mm
Výška / světlá výška	2 800 / 2 480 mm
Hmotnost	dle vybavení
Rám	svařovaný ocelový rám z žárově pozinkovaných profilů RAL 9004
Střecha	
Krytina	fólie EPDM
Izolace	PUR 40 mm
Vnitřní obložení	strop – překližka 12 mm RAL 9004
Zadní stěna	
Venkovní obložení	překližka 12 mm RAL 9004
Vnitřní obložení	překližka 18 mm RAL 9004, AL profily JAP
Podlaha	
Podlaha	Cetris 22 mm
Podlahová krytina	PVC Tarkett IQ Safe T 3052 699
Elektroinstalace	
Rozvod elektroinstalace	ve stěnách a zadní příčce
Přívod-výstup	230 V / 16 A
Elektrický rozváděč	ano
Světla (v základní konfiguraci)	LED, 1 ks 3× 10 W, 2 ks 2× 10 W, 1 ks 1× 10W
Příslušenství	volitelné

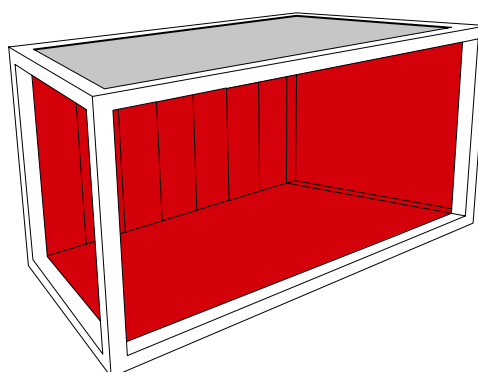
Vnější rozměry modulu



Typologie



+ příslušenství



Otevřený modul

City modul se střešou, stropem, podlahou, zadní stěnou s technologickými rozvody.

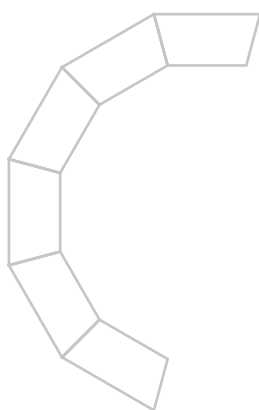
Hmotnost:
2 400 kg

Modul s bočními a čelní stěnou

City modul se střešou, stropem, podlahou, zadní stěnou s technologickými rozvody, čelní stěnou a bočními stěnami.

Hmotnost:
max. 4 000 kg podle příslušenství

Variabilita City Modulů



Návod na obsluhu

verze Basic

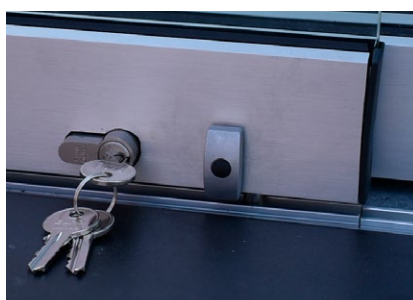


Přední stěna

Stěna se skládá z 8 posuvných dílů, které se shrnují od středu do stran. Stěnu je možné nechat uzavřenou a jako vchod využít krajních dílů, nebo ji lze rozevřít celou do stran.

Rozevření stěny

1. Odemkněte zámek, poté odjistěte aretaci (otočte aretační kolík do vodorovné polohy). Pokud není díl zaaretovaný, nelze otočit klíčem.



▲ Zajištěný aretační kolík



▲ Odjistěný aretační kolík



2. Vytočte krajní díl o 90 stupňů ven



3. Odjistěte aretaci na dalším dílu (z vnitřní strany) a postupně pře- suňte na stranu 3 další díly



4. Krajní vytočený díl otočte zpět o 90 stupňů do stejné polohy, jako jsou ostatní díly a umístěte tento díl před ostatní díly. Zaaretujte proti posunu otočením aretačního kolíku do svislé polohy

Uzavření stěny

- 1.** Odjistěte aretaci
- 2.** Vytočte krajní (přední díl) o 90 stupňů ven
- 3.** Postupně přesuňte jednotlivé díly ke středu
- 4.** Vraťte první díl do původní polohy
- 5.** Zaaretujte aretační kolík uvnitř modulu
- 6.** Zaaretujte aretační kolík na bočním skle (zvenku)
- 7.** Modul uzamkněte



Boční stěny

Stěna se skládá ze 4 posuvných dílů, které se shrnují od přední stěny k zadní stěně. Stěnu je možné nechat uzavřenou a jako vchod využít díl u zadní stěny, nebo ji lze rozevřít celou - shrnout díly k zadní stěně.

Rozevření boční stěny

1. Odjistěte aretaci (otočte aretační kolík do vodorovné polohy) - aretační kolík je uvnitř modulu



▲ Zajištěný aretační kolík



▲ Odjistěný aretační kolík



2. Vytočte krajní díl o 90 stupňů ven

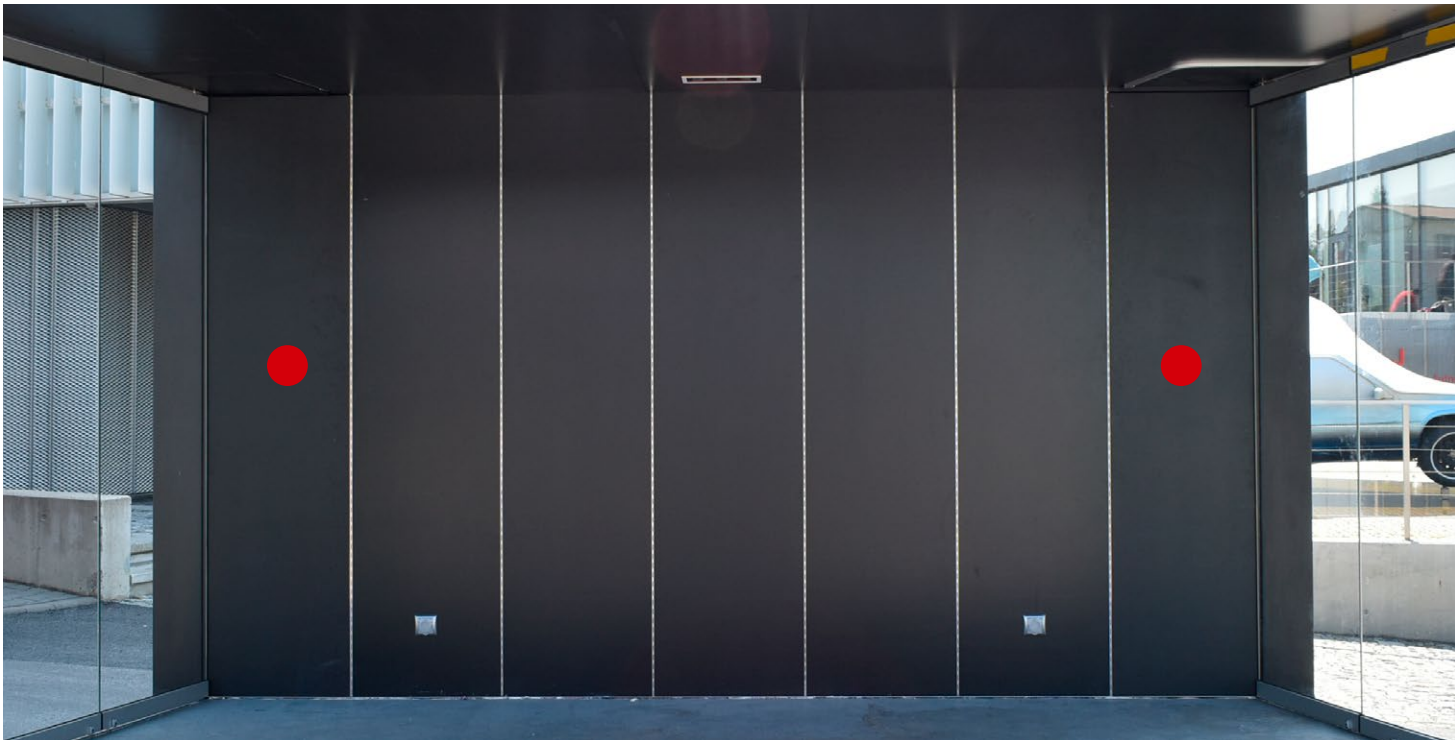


3. Odjistěte aretaci na dalším dílu (z vnitřní strany), otočte díl o 90 stupňů a přesuňte k zadní stěně. Opakujte postupně s dalšími skly.



Uzavření stěny

- 1.** Přesuňte jednotlivé díly na místo a otočte o 90 stupňů
- 2.** Zaaretujte



Zadní stěna

Ve skříňkách v zadní stěně jsou umístěny vypínače světel, rozvaděč, přípojný kabel (vývod ve spodní části na pravé straně) a montážní materiál.

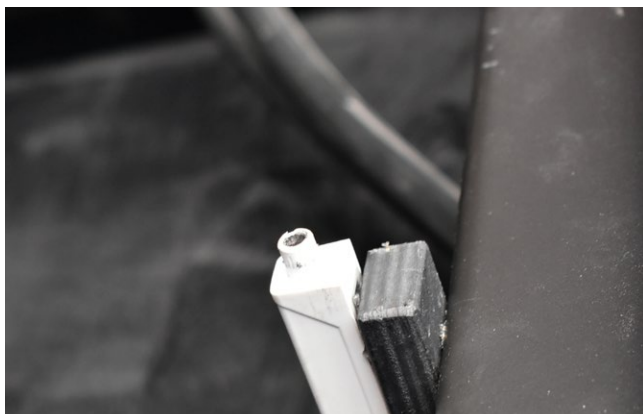
Jak otevřít dvířka v zadní stěně

1. Nejprve uvolněte zadní díl boční stěny - odjistěte aretaci a vytočte o 90 stupňů ven (návod str. 4 - 5, bod 1., 2.)



2. Zatlačte na dvířka v bodě podle obrázku a dvířka se otevřou
3. Opětovným zatlačením dvířka zavřete

Pokud dvířka nelze zavřít, zkontrolujte panty a uveďte zatlačením panty do správné polohy.



▲
Správná poloha



▲
Nesprávná poloha, kolík zatlačte

Seznam montážního materiálu

6× nastavitelná noha

8× podkladní dlaždice

1× elektrosada

1× přepravní plachta

1× bílé rukavice

Udržujte spodní kolejnice stěn v čistotě! Tak zajistíte bezproblémovou manipulaci se stěnami.

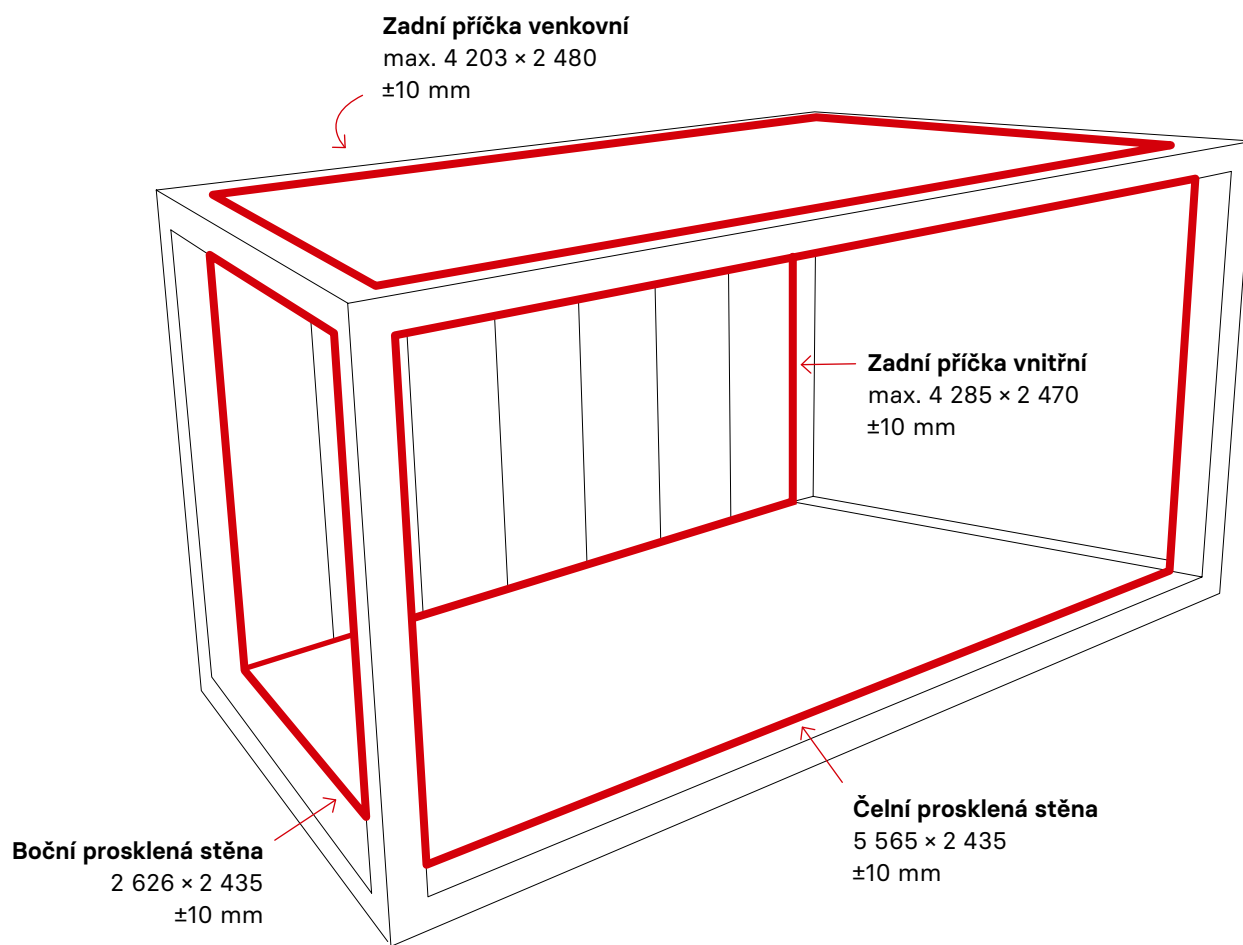
Pro manipulaci používejte bílé rukavice, které jsou součástí montážního materiálu.

Při ukončení pronájmu vraťte moduly do původního stavu – odstraňte polepy. Klíče uveďte do stavu, v jakém vám byly předány.

KOMA MODULAR má nárok na úhradu případného poničení a chybějícího vybavení.

Zákaznické polepy stěn

Stěny City modulu lze polepit samolepícími fóliemi pro potřeby marketingu a reklamy. Ocelový rám se nepolepuje, z důvodů poškozování barvy při odstranění.



Nakládka, doprava, vykládka

Nakládku (vykládku) a dopravu provádí dle domluvy buď fa. KOMA nebo odběratel.

Nejčastější a neefektivnější je přeprava pomocí auta s hydrorukou, které je schopno manipulovat s moduly bez potřeby jeřábu.

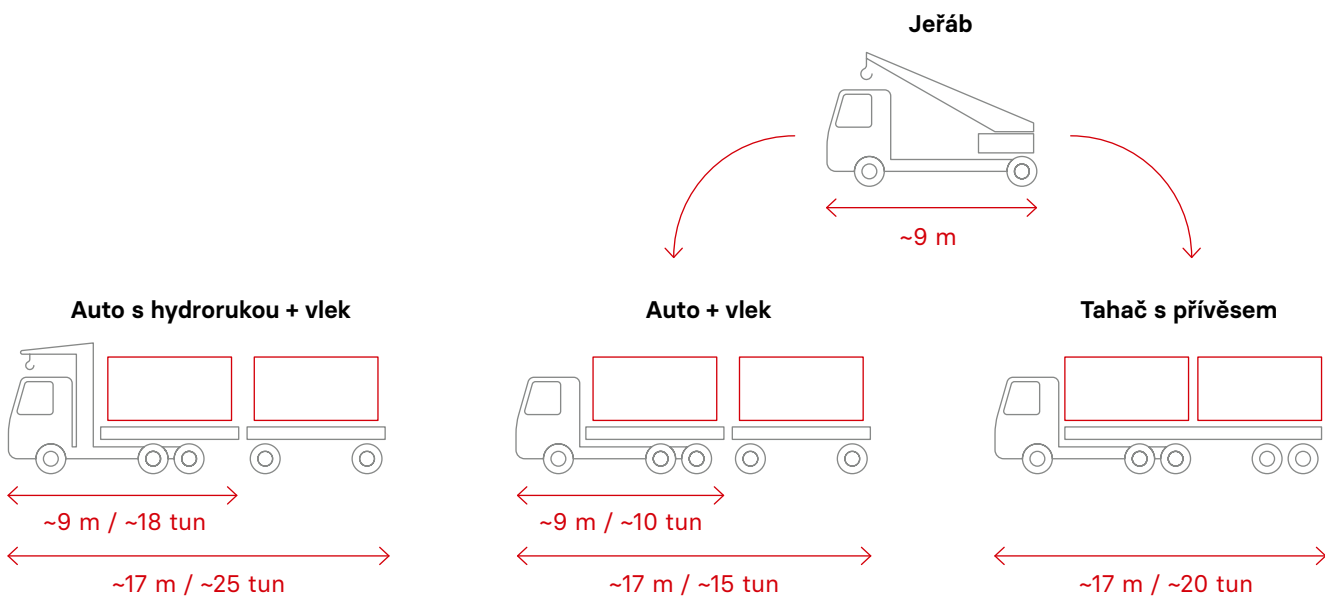
Další možností je použití nákladního auta s vlekem nebo tahače s návěsem. U této možnosti je potřeba k manipulaci s moduly jeřáb. Manipulace se provádí pomocí závěsných šroubů v rozích střechy.

Při objednávání externího dopravce je nutné vždy požadovat auto v provedení PLATO.

PLATO = nákladní auto bez plachty a bočnic (tedy pouze ložná plocha).

Jednotlivé auto nebo souprava je schopné převést na jednu 1 až 2 moduly, varianty včetně orientačních délek a hmotností viz obrazová příloha.

Při plánování trasy a vykládky je nutné připočítat k délce auta nebo soupravy 1,5násobek jeho délky jako potřebný manévrovací prostor pro bezpečný průjezd, vytočení, nebo vykládku.

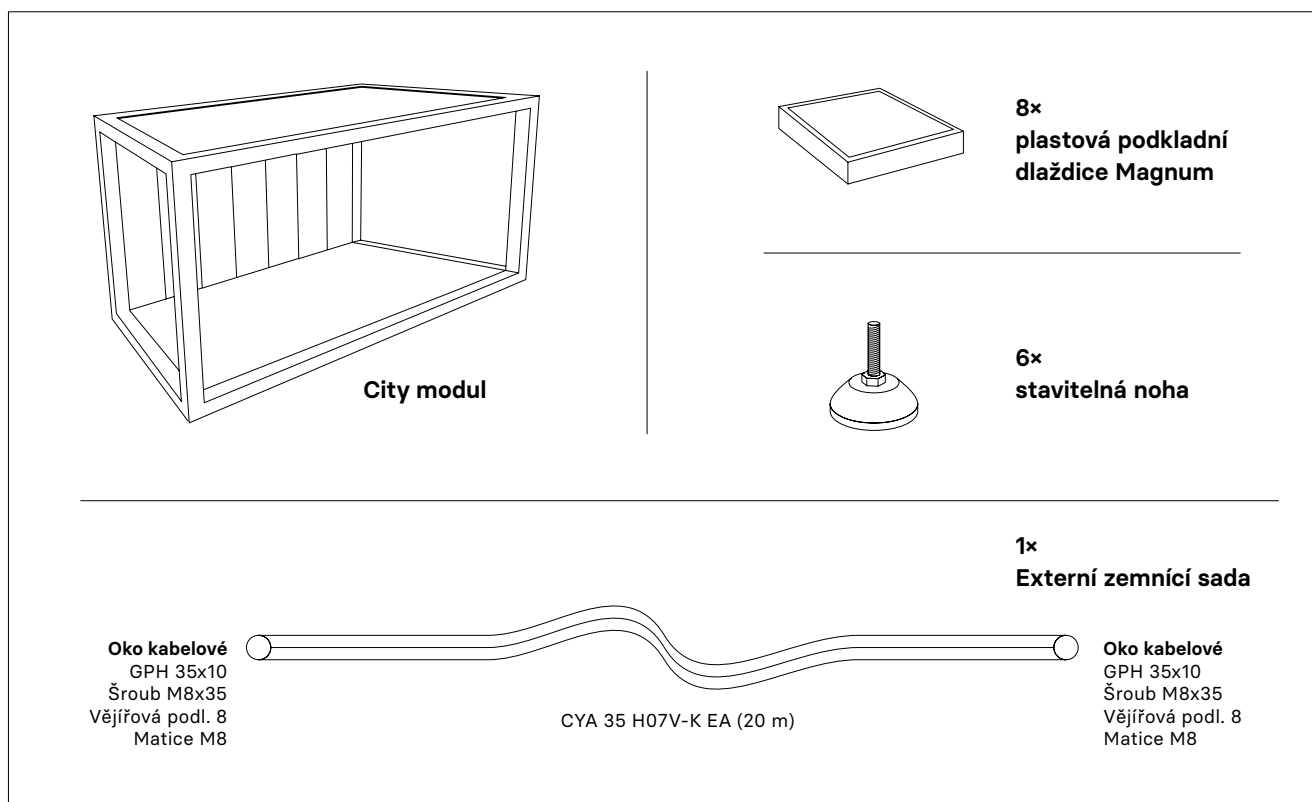


Komunikace s úřady

Vzhledem k charakteru využití City modulů je potřeba při dopravě, vykládce a montáži také počítat s přístupem na exponovaná místa s dopravním omezením jako jsou náměstí, pěší zóny, chodníky, atd. a tedy jednání s vlastníky nebo pronajímateli pozemků. Ve většině případů se jedná o městské nebo místní části. V některých případech je dotčeným orgánem také dopravní policie.

Odběratel je povinen před samotným návozem na místo kontaktovat příslušné dotčené orgány a osoby pro žádost o povolení ke vstupu, pohybu a montáži na výše zmíněných místech. Součástí jsou také povolení ohledně přesné polohy a plochy záboru místa pro vámi požádanou akci.

Co všechno je součástí dodávky jednoho City modulu?



Podkladní místa modulu

Moduly se v závislosti na terénu umísťují na stavitelné nohy nebo se podkládají plastovými dlaždicemi. V případě větších nerovností povrchu je možné podložit stavitelné nohy dlaždicemi. **Moduly se podkládají v šesti bodech** dle obrazové přílohy. Stavitelné nohy / plastové dlaždice musí být usazeny na zpevněný povrch (např. beton, dlažba). V pravém zadním rohu je vývod připojení do el. sítě. Je nutné dodržet vypodložení tohoto rohu alespoň do výšky 100 mm. Není vhodné osazení na asfaltový povrch. Je ne-

vhodné osazení na travnatý povrch nebo měkké podklady (hlína, štěrk, atd).

Půdorys rámu je půdorysem základových patek pro podkladní dlaždice. Jedná se o návrh, charakter a dispozice spodní stavby (podkladních bodů) určuje zhotovitel spodní stavby (podkladních bodů).

Otvory ve výztuhách spodního rámu slouží také k upevnění zemnicího drátu (viz kapitola připojení k elektrické síti).

Světla



Integrated LED
recessed downlight adjustable
white-black
3 000 K



Apollo LED 2-light
recessed adjustable downlight
black
1 600 lm, 4 000 K
213x12x77cm



Apollo LED 3-light
recessed adjustable downlight
black
2 400 lm, 4 000 K
319x12x77cm

Připojení k elektrické síti (zajišťuje vždy nájemce)

Z pohledu elektro je City modul definován jako drobná modulární architektura. Vývod přípojky je umístěn v pravém zadním rohu modulu (ve spodní části skříňky). K tomuto rohu přivede nájemce prodlužovací kabel se zásuvkou,

umístí jej pod modul a připojí zástrčku do zásuvky. Přívod je proveden kabelem H07 RN-F3G2,5, stejně tak připojovací sada. Zemnění CYA 35H07V-K EA.

Příklady podložení modulu



info@koma-modular.cz
www.koma-modular.cz