

IP SU

POPIS SYSTÉMU

Tříkomorový okenní systém určený pro konstrukci oken se skrytým křídlem.

Speciálně navržený tvar rámu, kryje celou výšku křídla.

Široké možnosti zasklení umožňuje používání všech běžně dodávaných zasklení (dvojsklo, trojsklo, akustické zasklení, bezpečnostní zasklení, atd.).

Odvodnění profilů dostupné ve 2 variantách: tradiční (standardní) nebo skryté.

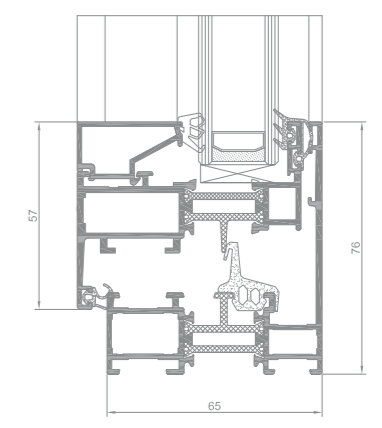
Možnost ohýbání profilů (přesná specifikace profilů včetně detailů, technických možností ohýbání profilů) – jsou dostupné na našich webových stránkách www.aliplast.cz v autorizované sekci po přihlášení.

Systém skrytého křídla je často preferovaným konstrukčním řešením architektů. Konstrukční řešení umožňuje „skrytá křídla“ v prosklených hliníkových konstrukcích. Díky tomuto řešení otevírací a fixní části hliníkových konstrukcí vypadají identicky z exteriéru.

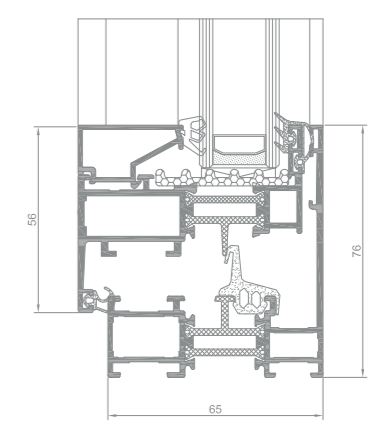
Varianty systému: IP SU i.

Možnost montáže na oknech systému Flyscreen - síť proti hmyzu.

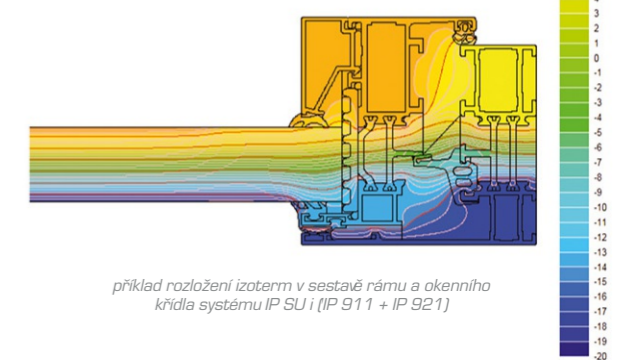
Možnost lakování profilů dle palety RAL (Qualicoat 1518), lakování na lince DECORAL®, která dodá profilům jedinečný vzhled dekorů dřeva Aliplast Wood Colour Effect (Qualideco PL-0001), eloxování.



řez oknem IP SU



řez oknem IP SU i



příklad rozložení izoterm v sestavě rámu a okenního křídla systému IP SU i (IP 911 + IP 921)

SPECIFIKACE VÝROBKU

SYSTÉM	MATERIÁL	HLOUBKA RÁMU	HLOUBKA KŘÍDEL	TLOUŠŤKA VÝPLNĚ	TYP OKEN	TYP DVEŘÍ
IP SU	hliník / polyamid	65 mm	68 mm	4-41 mm	skryté křídlo	_____
IP SU i	hliník / polyamid	65 mm	68 mm	4-41 mm	skryté křídlo	_____

TECHNICKÉ INFORMACE

SYSTÉM	SOUČINITEL PROSTUPU TEPLA	SPÁROVÁ PRŮVZDUŠNOST	ODOLNOST PROTI ZATÍŽENÍ VĚTREM	VODOTĚSNOST
IP SU	Uf od 1,63 W/m²K	Třída 4; ČSN EN 12207	Třída C5/B5; ČSN EN 12210	Třída E1200; ČSN EN 12208
IP SU i	Uf od 1,27 W/m²K	Třída 4; ČSN EN 12207	Třída C5/B5; ČSN EN 12210	Třída E1200; ČSN EN 12208

* Tepelná izolace je závislá na použitých profilech a použitého zasklení

IP SU

IMPERIAL SU



Tříkomorový okenní systém určený pro konstrukci oken se skrytým křídlem.