

# MDS

# MDS

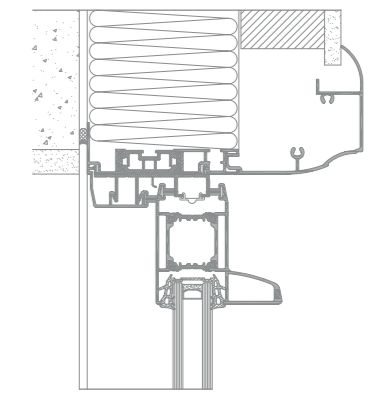
## MODERNSLIDE



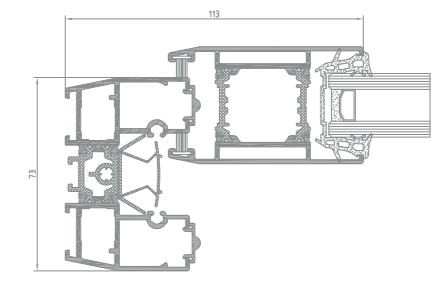
Tříkomorový systém určený k projekci posuvných dveří se zvýšeným tepelným komfortem. Unikátní konstrukční řešení Galandage umožňuje celkové otevření dveří a schování křídel v komorách uvnitř stěny budovy.

### POPIS SYSTÉMU

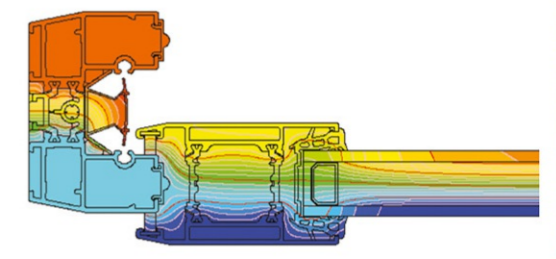
- System se zvýšenou tepelnou izolací určený k projekci posuvných konstrukcí.
- Řešení systému Modernslide umožňují projekci posuvných konstrukcí 2, 3, 4 kolejnicových.
- Systemové řešení Galandage umožňuje celkové skrytí posuvných křídel ve zdi budovy.
- V systému je také dostupné systémové řešení Monoblock. Konstrukce Monoblock jsou montovány přímo do vrstvy zateplení budovy.
- Šířka spojení 2 křídel je pouze 35 mm, profily jsou dostupné ve 3 verzích přizpůsobených do různých staticko-konstrukčních potřeb.
- System je charakteristický svými štíhlými liniemi a moderním designem.
- Maximální hmotnost křídla do 250 kg.
- Tloušťka výplně: 24, 28, 32 mm.
- System je kompatibilní se systémem moskitiér Flyscreen.
- Široký výběr lakování - dle palety RAL (Qualicoat 1518), lakování na lince DECORAL®, která dodá profilům jedinečný vzhled dekorů dřeva Aliplast Wood Colour Effect (Qualideco PL-0001), eloxování, dvoubarevné lakování.



řez rámem a křídlem na vnější kolejnici



řez rámem a křídlem na vnitřní kolejnici



příklad rozložení izoterm v sestavě rámu a křídla MDS (MDS010 + GSLO22)



### SPECIFIKACE VÝROBKU

SYSTÉM	MATERIÁL	HLOUBKA RÁMU	HLOUBKA KŘÍDEL	TLOUŠŤKA VÝPLNĚ	MAXIMÁLNÍ HMOTNOST KŘÍDLA	TYP DVEŘÍ
MDS	hliník / polyamid	73,8-195,9 mm	44 mm	24 mm, 28 mm, 32 mm	do 250 kg	posuvné

### TECHNICKÉ INFORMACE

SYSTÉM	SOUČINTEL PROSTUPU TEPLA	SPÁROVÁ PRŮVZDUŠNOST	ODOLNOST PROTI ZATÍŽENÍ VĚTREM	VODOTĚSNOST
MDS	Uf od 1,50 W/m²K	Třída 3; ČSN EN 12207	Třída C1 (400 Pa); ČSN EN 12210	Třída 6A (250 Pa); ČSN EN 12208

\* Tepelná izolace je závislá na použitých profilacích a použitého zasklení