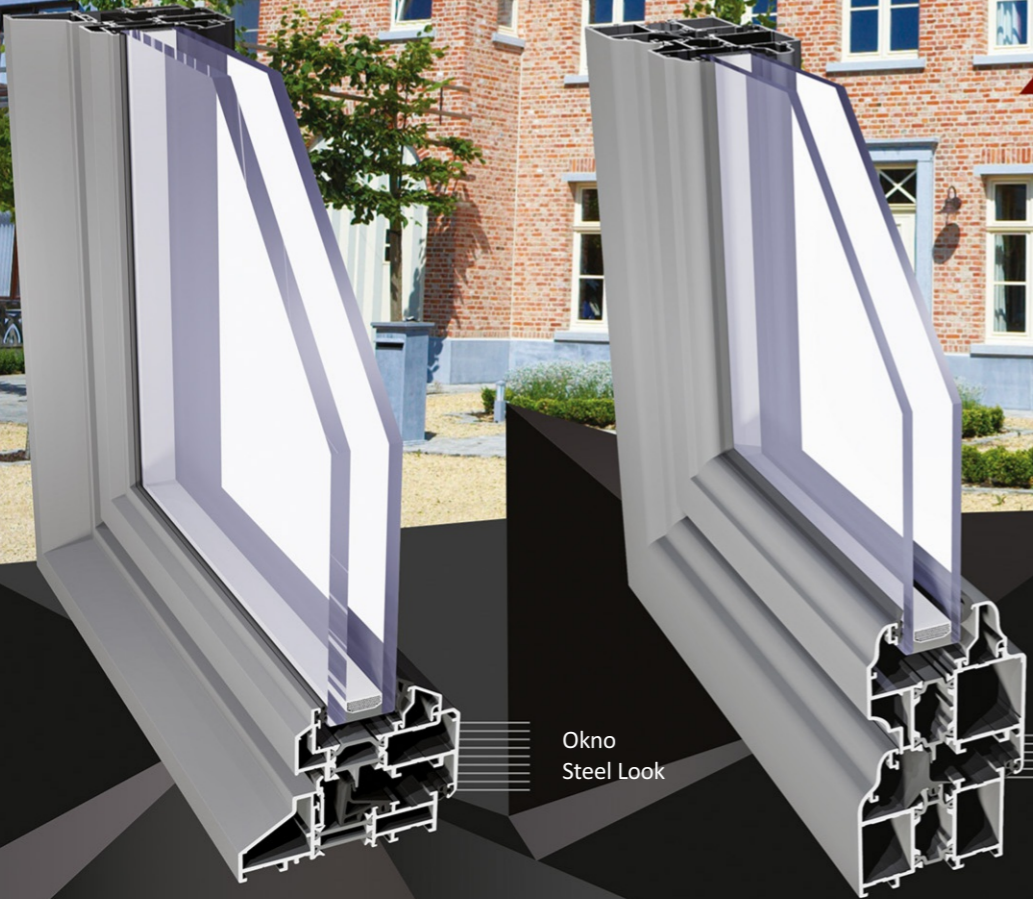


# ST1000 LX

## STEEL LOOK



## LUXUS



Okno Steel Look

Okno Luxus

# ST1000

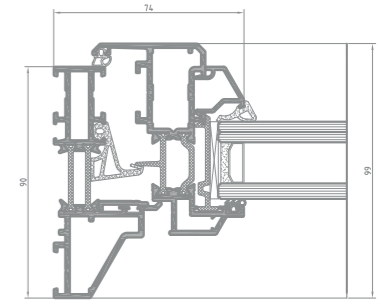
## POPIS SYSTÉMU

- Tříkomorový systém oken a dveří s přerušným tepelným mostem.
- Specifický tvar profilace (imitující konstrukce z ocelových systémů) propůjčuje konstrukcím moderní industriální charakter.
- STEEL LOOK je systém odlišujícím se na trhu svým unikátním designem.
- Součinitel prostupu tepla od 2,56 W/m<sup>2</sup>K.
- Možnost lakování profilů dle palety RAL (Qualicoat 1518), lakování na lince DECORAL®, která dodá profilům jedinečný vzhled dekorů dřeva Aliplast Wood Colour Effect (Qualideco PL-0001), eloxování.

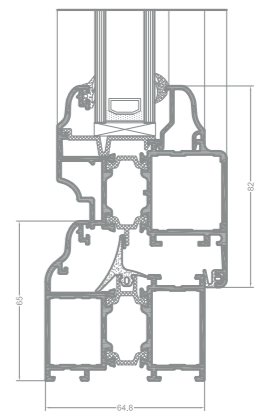
# LX

## POPIS SYSTÉMU

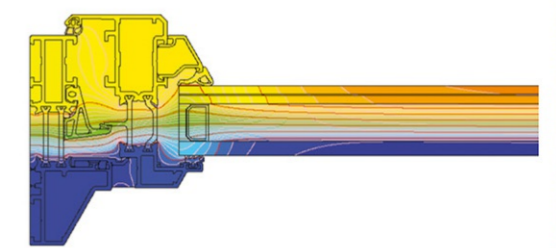
- Tříkomorový systém oken a dveří s přerušným tepelným mostem.
- Systém se odlišuje specifickým tvarem profilace.
- Systém je určen k projekci a výrobě renovačních oken, které imitují dřevěná okna.
- Zasklávací lišty dostupné ve variantě "soft" o měkkých, oblých tvarech.
- Součinitel prostupu tepla od 2,44 W/m<sup>2</sup>K.
- Možnost lakování profilů dle palety RAL (Qualicoat 1518), lakování na lince DECORAL®, která dodá profilům jedinečný vzhled dekorů dřeva Aliplast Wood Colour Effect (Qualideco PL-0001), eloxování.



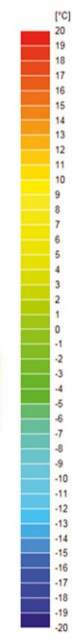
řez oknem STEEL LOOK 1000



řez oknem LUXUS



příklad rozložení izoterm v sestavě rámu a okenního křídla systému ST1000 (ST1010 + ST1020)



## SPECIFIKACE VÝROBKU

SYSTÉM	MATERIÁL	HĹOUBKA RÁMU	HĹOUBKA KRÍDEL	TĹOŠŤKA VÝPLNĚ	TYP OKEN	TYP DVEŘÍ
ST1000	hliník / polyamid	90 mm	74,4 mm	5-43 mm	okna fixní, otevíravé, sklopné, otevíravo-sklopné, otevíravé	otevíravé
LX	hliník / polyamid	65 mm	69 mm	fix 4-36 mm okno: 4-36 mm	okna fixní, otevíravé, sklopné, otevíravo-sklopné, otevíravé	otevíravé